

MST

M220LC



Двигатель	DEUTZ L04 2V
Мощность двигателя	116 kW / 156 HP @2000rpm
Рабочий вес	22.500 кг
Объем ковша	1,00 m ³ - 1,10 m ³

Экскаватор MST M220 LC разработан после тщательного анализа условий работ и пожеланий операторов. Он реализуется на рынке как гусеничный экскаватор, который "отвечает всем требованиям потребителей". Все изготавливаемые компоненты, включая стрелу, рукоять, ковш, ходовую часть, раму ходовой части и поворотную платформу, предназначены для тяжёлого режима работы.


Экскаватор MST M220 LC даёт возможность оператору работать с максимальной эффективностью, обеспечивая безотказную работу с постоянными рабочими характеристиками даже в самых тяжёлых условиях работы.

Ужесточенные требования к разработке экскаватора MST M220 LC с применением широко известных в мировой практике компонентов и современных технологий производства, позволили создать высокопроизводительное, долговечное, комфортабельное и хорошо сбалансированное изделие с низкими затратами на техническое обслуживание и эксплуатацию.

ПРЕДНАЗНАЧЕН ДЛЯ
ТЯЖЕЛЫХ УСЛОВИИ
РАБОТЫ







МОЩНАЯ ПРОИЗВОДИТЕЛЬНОСТЬ И НИЗКИЙ РАСХОД ТОПЛИВА

Мощный и эффективный

В гидравлическом экскаваторе MST M220 LC используется двигатель DEUTZ L04 2V. Данный мощный и эффективный двигатель отвечает требованиям Европейских Стандартов ЕС по Степени III-A и соответствует правилам выбросов выхлопных газов US EPA Tier 3.

Двигатель DEUTZ L04 2V состоит из надежных и высококачественных деталей, работающих эффективно и экономично. Он имеет обоснованный 4-цилиндровый и 4-тактный мощный и надежный двигатель с водяным охлаждением, с турбонагнетателем и промежуточным охлаждением, отвечающий требованиям стандартов.

Система впрыска Common Rail

В дизельных двигателях «Common Rail» можно оптимизировать процесс горения топлива с целью обеспечения низкого расхода топлива двигателем и уменьшения выброса вредных отходов (NOx), образуемых в результате процесса горения.

Поскольку топливо равномерно распределяется по всем цилиндрам в последовательном порядке, цилиндры сгорания работают с идеальной гармонией, снижая расход топлива и уменьшая потребность проведения сервисного обслуживания двигателя.

ЭФФЕКТИВНЫЙ И НАДЕЖНЫЙ

МОЩНЫЙ И БЫСТРЫЙ

Гидравлические экскаваторы MST M220 LC, благодаря мощным раскопкам и силе захвата, находятся на переднем плане. В гидравлических цилиндрах с лифтом имеется абсорбирующая подушка удара.

Смарт система

В системе работы гидравлических экскаваторов MST M220 LC определены 3 режима мощности для облегчения работы оператора. Оператор может выбрать соответствующий режим из данных режимов питания через дисплей. В зависимости от выбранного режима система оптимизирует мощность машины и расход топлива, сопоставляя основную скорость двигателя и гидравлическое давление с соответствующими значениями через главный регулирующий клапан. Режимы мощности;

- Э (Экономичный режим)

Данный режим применяется для лёгкой работы, с предпочтением малого потребления топлива (легкие раскопки, загрузка готового материала и т. д.),

- С (стандартный)

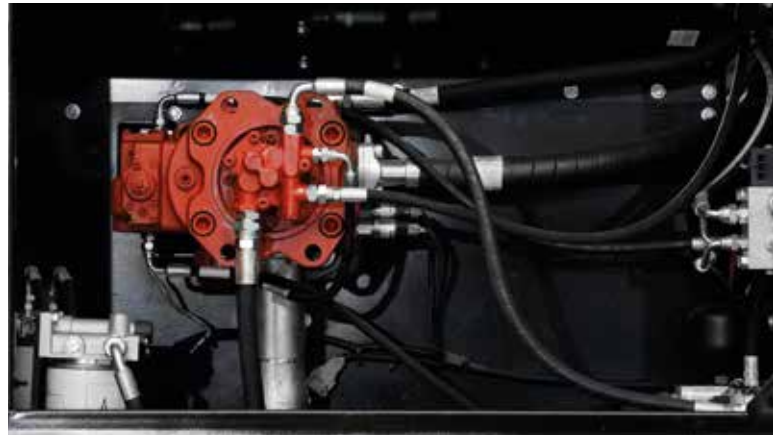
Общие земляные работы и погрузка в грузовые машины

- Р (мощность и скорость)

При работах, которые требуют высокой мощности и скорости. Для обеспечения высокой производительности. (тяжелые земляные работы, твердая земля, загрузка грузовиков и т. д.). Система также имеет предопределенные режимы предварительного крепления. При выборе Оператором необходимого режима работы на дисплее, система управления автоматически устанавливает оборот двигателя и мощность гидравлического насоса. гидравлического насоса

Превосходство экскавации

Данная функция автоматически ускоряет процесс экскавации, воздействуя на мощность насоса с учетом нагрузки во время раскопок. Благодаря этой функции, повышается производительность и быстрота действия экскаватора.



Система движения

Поскольку экскаватор чувствителен к нагрузке во время движения, система воздействует на мощность насоса и ускоряет движение экскаватора. Кроме обеспечения быстрого выхода из опасных ситуаций, данная система также улучшает производительность экскаватора при подъемах.

Powerboost (Увеличение мощности)

Во время работы машины, когда оператору требуется более высокая мощность, он нажав на кнопку джойстика, разрабатывает высокую мощность, увеличивая давление системы примерно на 8%.

Данная функция сохраняется около 6 секунд. Для повторной активации этой системы необходимо подождать в течение 10 секунд. Таким образом, избегая постоянного использования, гидравлическая система защищается.

Надежный

Все компоненты гидравлической системы экскаваторов MST M220 LC состоят из высоко оцененных, надежных частей и деталей, запасные части которых доступны по всему миру. В основу системы входят два насоса с осевым поршнем с переменным рабочим объемом марки KAWASAKI. Данная чувствительная к нагрузке система при необходимости генерирует гидравлическую мощность, снижая расход топлива и предотвращая перегрузку двигателя, тем самым предотвращая утечку в двигателе.

Основной регулирующий клапан, используемый в MST M220 LC, автоматически контролирует блокировку в зависимости от управления рычагами и джойстиком оператора, обеспечивая бесперебойную работу системы.

ПОД РУКОЙ



Автоматическое выявление неисправностей

При включении зажигания, как во время запуска двигателя, так и после запуска двигателя он обнаружит и предупредит пользователя о неисправности всех измерительных приборов и датчиков на машине. Обнаружение и описание неисправности отражается на дисплее для облегчения ремонта. Все ошибки записываются в систему и данные записи могут быть доступны во время подключения сервисной организацией.

Простота выбора функций

Многофункциональная панель оператора MST M220 LC, которая легко управляется в гидравлических экскаваторах и может контролироваться через TFT-дисплей, благодаря заранее заданным настройкам инерционного потока, оператор может легко выбирать и переключаться между желаемыми функциональными режимами работы.



Автоматический режим ожидания (Auto idle)

При расположении рычагов в нейтральном положении, система автоматически обнаруживает это и предотвращает ненужное потребление топлива, уменьшая скорость двигателя до уровня 1400 об/мин, что изначально обеспечивает максимальное охлаждение, а затем переключает двигатель в автоматический режим ожидания. Если оператор снова коснется рычагов, скорость двигателя восстанавливается до установленного уровня рабочего режима. При желании оператор может включить/выключить эту функцию.

Камера заднего вида

В гидравлических экскаваторах MST M220 LC камера заднего обзора является стандартным компонентом системы. Данная камера, которая установлена на заднем оборудовании, активируется при нажатии на кнопку управления на экране и при желании может быть легко включена и выключена оператором.



МОЩНЫЙ И ПРОЧНЫЙ



- X-образная рама ходовой части коробчатого сечения обладает высоким сопротивлением изгибным напряжениям и вибрации, поскольку возникающие в ней напряжения распределяются равномерно.
- Мощный и прочный корпус кузова разработан с учетом самых тяжелых условий работы.
- Обработанные солитолом и смазанные гусеницы обеспечивают длительный срок службы.
- Длинные гусеницы гарантируют максимальное равновесие, обеспечивая прочную и широкую платформу для безопасной работы машины.
- Два корпуса катушек на каждой гусенице поддерживают цепь гусеницы в правильном направлении, избегая, при этом, износа цепей и ходовых барабанов.
- Цепь состоит из самосмазывающихся соединений, которые изолированы от всех внешних загрязняющих веществ. Башмаки механически запираются механическими болтовыми шпинделями.
- MST M220 LC имеет 9 ходовых барабанов. 9 барабанов обеспечивают более стабильную работу машины. Кроме того, поскольку объем нагрузки на каждый барабан уменьшается, барабаны имеют более длительный срок службы.
- Используются смазанные гусеницы, которые не требуют обслуживания в течение всего периода эксплуатации. Благодаря специальному виду войлока смазка, применяемая во время установки, сохраняется внутри на протяжении всего срока службы.





Роботизированная сварка

Большинство сварочных работ структурных деталей экскаватора MST M220 LC выполнено роботами. Роботные сварные швы более надежные и долговечнее, чем сварные швы, выполненные ручной сваркой. Благодаря роботизированной сварке, было увеличено качество сварки.

Усиленная стрела

Однородная прочность может быть обеспечена путем однородного распределения нагрузок на конструкцию. Подобное однородное распределение было оптимизировано с проектированием измеримых элементов, компьютерной системы и по результатам полевых испытаний. С увеличением толщины материалов, используемых для стрелы и рычага, ограничена усталость металлических элементов, а тем самым повышена долговечность и надежность машины.


Стальные угольники

Для продления срока службы на осях стрелы использованы смазанные угольники. Также к соединению бокового рычага и к осям соединения корпуса стрелы включены четкие рифленые стальные угольники; Благодаря данным угольникам, продлевается время между периодами смазки.

NARDOX

Износостойкие стали вида Hardox 400HB и Hardox 450HB применяются на участках, которые более подвержены трению.





Удобные точки для смазки
на стреле и рукояти


Линия дробилки

Сверхпрочный
землеройный ковш,
армированный сталью
HARDOX

Удобная и эргономичная
конструкция кабины с
превосходным углом
обзора

Благодаря независимым
гидравлическим и
радиаторным отделениям,
простота обслуживания

Благодаря 9 ходовым
барабанам, более
сбалансированный
и надежный дизайн
экскаватора



Мощный и прочный
дизайн стрелы с широким
разрезом

Цилиндр стрелы с подушкой

Мощный и эффективный
4-цилиндровый двигатель
марки DEUTZ

Стандартное оборудование
- камера заднего вида

Сверхмощные подузлы
Ходовая часть,
предназначенная для
тяжелых работ

КОМФОРТ ОПЕРАТОРА И КАБИНА

- Цветной экран управления TFT
- Кондиционер
- Охлаждаемый багажный отсек
- Эргономичные консоли джойстика
- Камера заднего вида
- Держатель для стаканов и вешалка для одежды
- Педали и подставки для ног



Кабина оператора

В стандартную комплектацию машины MST M220 LC входит кабина De-Lux с высоким комфортом.

Кабина экскаватора разработана с таким расчетом, чтобы обеспечить комфортную работу оператора даже в самых тяжёлых условиях эксплуатации. Кабина установлена на 4 вискозно-силиконовых опорах, которые поглощают шум, удары и вибрацию. Это обеспечивается, независимо от условий работы машины и установленного на ней рабочего оборудования.

Помимо того, благодаря низкому уровню шума и эффективной изоляции, кабина изолирована от наружного воздействия для улучшения условий работы

Улучшенный круговой обзор

Кабина MST M220 LC эргономично разработана для обеспечения широкого диапазона видимости. Широкий и просторный салон кабины гарантирует превосходный угол обзора во всех направлениях. Благодаря данным условиям, обеспечивается безопасная и надежная работа оператора.



Предохранитель

Благодаря широким окнам кабины и удобным светодиодным передним, боковым и верхним лампам освещения кабины, экскаваторы MST M220 LC обеспечивают превосходный угол обзора для операторов во время экскавации, загрузки и т.п. работ.

Экран TFT с высоким разрешением

В машине MST M220 LC через TFT экран с высоким разрешением, установленным в кабине, оператор имеет возможность постоянно контролировать такие критические значения, как частота вращения и температура двигателя, давление масла, уровень масла, температура гидравлической системы и т. д..

Через одну кнопку на экране имеется доступ к камере задней видимости.

Коды ошибок и неисправностей машины хранятся в системе и могут быть доступны через экран.



КОМФОРТ ОПЕРАТОРА И КАБИНА

Сиденье

В гидравлических экскаваторах MST M220 LC для поддержания комфорта оператора на максимальном уровне в рамках стандартного оборудования имеется регулируемое высокотехнологичное сиденье с эргономичным механическим ремнем безопасности.

Задняя часть всех сидений может откидываться назад, верхнее и нижнее сиденья могут регулироваться путем скольжения, возможно также регулирование высоты и наклона сиденья.

Кондиционирование и вентиляция

Высокоразвитая система кондиционирования, используемая в машинах MST M220 LC, обеспечивает высококачественную и удобную вентиляцию. Обеспечивая поступление свежего воздуха извне или циркулирующего воздуха в кабине, гарантирует работу в более приятной обстановке, несмотря на положение внешней среды.

Управление кондиционером легко контролируется через систему электронного управления в кабине.

Вискозно-силиконовые опоры кабины

MST M220 LC имеет 4 вискозно-силиконовых опор кабины. Эти опоры обеспечивают комфортную работу оператора в условиях высокого качества и технологии, устраняя воздействие вибрации в двигателе и рабочей обстановке на кабину.

Люк в крыше

В машинах MST M220 LC солнечный люк предлагается в стандартной комплектации, который обеспечивает вентиляцию кабины во время работы и увеличивает солнечный свет, поступающий в салон.







Гидравлическая система

Для обеспечения легкого доступа в машинах MST M220 LC компоненты гидравлической системы и фильтры установлены в отдельном отсеке.

В машинах MST M220 LC фильтр водоотделителя предлагается в стандартной комплектации. Данный фильтр включен в систему для предотвращения попадания воды в двигатель и загрязнения инородными веществами. Эта функция позволяет более эффективно отделять воду и фильтровать ее для обеспечения долговечности

и надежности обслуживания. Кроме того, если данный фильтр заполняется, на экране появляется предупреждающий сигнал, и оператор имеет возможность освободить фильтр из кабины путем нажатия на одну кнопку. (По выбору)

Топливный фильтр/масляный фильтр и водоотделяющий фильтр расположены рядом друг с другом для обеспечения быстрого и легкого периодического технического обслуживания.



Отсек двигателя

Одна из самых важных особенностей, отличающих машины MST M220 LC от конкурентов - это простой и интеллектуальный дизайн расположения компонентов. Благодаря данной конструкции отсек двигателя был предусмотрен в широком месте, который обеспечивает легкость доступа при техническом обслуживании и ремонте двигателя.

Благодаря конструкции моста в отсеке двигателя, гарантируется легкость и надежность воздействия на двигатель при неисправностях.

Воздушный фильтр

Эффективный воздушный фильтр большой мощности снижает риск загрязнения двигателя, продлевает интервалы очистки и замены картриджа, а также обеспечивает очистку более 99,5% частиц в воздухе.

Предохранительный щит

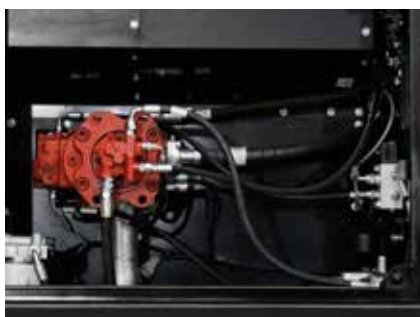
Система электричества машины установлена в специально разработанном отсеке, который устойчив к воздействию воды и пыли.

Радиаторный отсек

В машинах MST M220 LC для повышения эффективности, предотвращения засорения и обеспечения легкости очистки, радиатор сгруппирован вместе с прямым промежуточным охладителем и гидравлическим масляным охладителем, а также данный отсек полностью изолирован от моторного отсека для обеспечения максимальной эффективности охлаждения.

Благодаря легкодоступному дизайну и надежному расстоянию от уровня поддона, обеспечено уменьшение времени обслуживания и повышение эффективности работы системы.

Пылезащитная решетка в передней части радиатора не позволяет крупным частицам перекрывать ребра радиатора. Данная решетка расположена так, что при необходимости ее можно легко снять и очистить воздухом.



ТЕХНИЧЕСКАЯ СПЕЦИФИКАЦИЯ

ДВИГАТЕЛЬ

Марка, модель	DEUTZ L04 2V дизельный двигатель
Тип	Дизельный двигатель жидкостного охлаждения, 4 цилиндра, 4 такта, рядного типа, прямой впрыск, турбонагнетатель и промежуточное охлаждение
Токсичность отработавших газов	Стадия III-A (Tier 3)
Количество цилиндров	4 шт
Диаметр цилиндра x ход поршня	108x130 мм
Объем	4.764 cc
Максимальная мощность (нетто)	116 кВт/156 HP (2000 об/мин)
Максимальный момент	670 Нм (1600 об/мин)

- Стандарты Европейского Союза III-A и US EPA уровня 3.

ГИДРАВЛИЧЕСКАЯ СИСТЕМА

- Предотвращение кавитации и поддержание потока при совершении других действий при одновременных движениях; регенерация стрелы, Рукояти крана и ковша
- Башенные и приоритетные возвратные клапаны
- Функция повышения мощности, которая повышает давление в системе при нажатии на кнопку на джойстике и увеличивает эффективность выемки и подъемную мощность.

Основной насос

Вид	2 аксиально-поршневых насоса с двойным регулированием и с наклонным диском
Максимальная подача	2x220 л/мин

Насос системы управления

Вид	Шестерённый
Мощность	20 л/мин
Начало работы	
Рабочее давление	330 бар
Повышенная мощность	350 бар
Движение	330 бар
Обороты башни	280 бар
Пилот	20 бар

Цилиндры

Стрела	2 шт. 130x1270 мм
Рукоять	1 шт. 140x1630 мм
Ковш	1 шт. 130x1070 мм

СМАЗКА

- Центральные точки на стреле для обеспечения легкой смазки
- Центральные точки на рукояти для обеспечения легкой смазки

ВЕС

Стандартный рабочий вес машины (220 LC)	22.500 кг
Давление на грунт (с башмаком 600 мм)	46 кПа

- 5700 мм стрелы, 2900 мм Рукояти, 1,0 м3 ковш и 600 мм башмак
- Рабочий вес включает в себя полную систему хранения топлива, гидравлическую систему и сервисные жидкости в соответствии со стандартом ISO 6016, рабочим весом 75 кг и стандартным весом оборудования. Весы дополнительного оборудования не включены.

КАБИНА

Широкий угол обзора, 4 шт., амортизирующих вибрационных вискозно-силиконовых опор кабины, цифровой кондиционер, охлаждаемый отсек, держатель стаканов, клин для поддержки ног, цветной экран TFT с высоким разрешением, камера заднего вида, вешалка для одежды, радио, Mp3-плеер, крыша для света, регулируемое сиденье оператора с механическим ремнем безопасности.

МОЩНОСТЬ ОБСЛУЖИВАНИЯ И ЗАПРАВКИ

Моторное масло	15,5 л.
Система охлаждения двигателя	30 л.
Топливный бак	348 л.
Гидравлический масляный бак	188 л.
Гидравлическая система (всего)	280 л.

ХОДОВАЯ ЧАСТЬ И ТОРМОЗА

Передвижение	Гидростатическая система
Гидромотор привода передвижения	Аксиально-поршневой гидромотор, 2 скоростной, с наклонным диском
Скорость передвижения	3.5/4,7 км/ч
Преодолеваемый уклон	35° (70%)
Стояночный тормоз	Имеется

НИЖНЯЯ РАМА

Тип	Комплект ходовой части имеет прочную Х-образную раму. Смазанные гусеничные башмаки являются стандартными.
Тип и количество башмаков	2 x 50
Количество передвижных барабанов	2 x 9
Количество несущих барабанов	2 x 2

- Нижние и верхние барабаны имеют конструкцию, не требующую смазки за период всей эксплуатации.
- Два смазанных цилиндра, которые регулируют натяжение гусеницы и монтируются каждый с 1-ой стороны. Регулировочные хомуты также установлены с тяжелыми пружинами.

ОБОРОТНАЯ СИСТЕМА БАШНИ

Оборотный тормоз	С подушкой
Оборотная скорость	11,9 об/мин

МОЩНОСТЬ ЭКСКАВАЦИИ

Размер стрелы	5700 мм
Размер рукояти	2900 мм
Сила копания ковша (дополнительная мощность) ISO	179 кН
Сила подъема рукояти (дополнительная мощность) ISO	120 кН

СИСТЕМА ЭЛЕКТРИЧЕСТВА

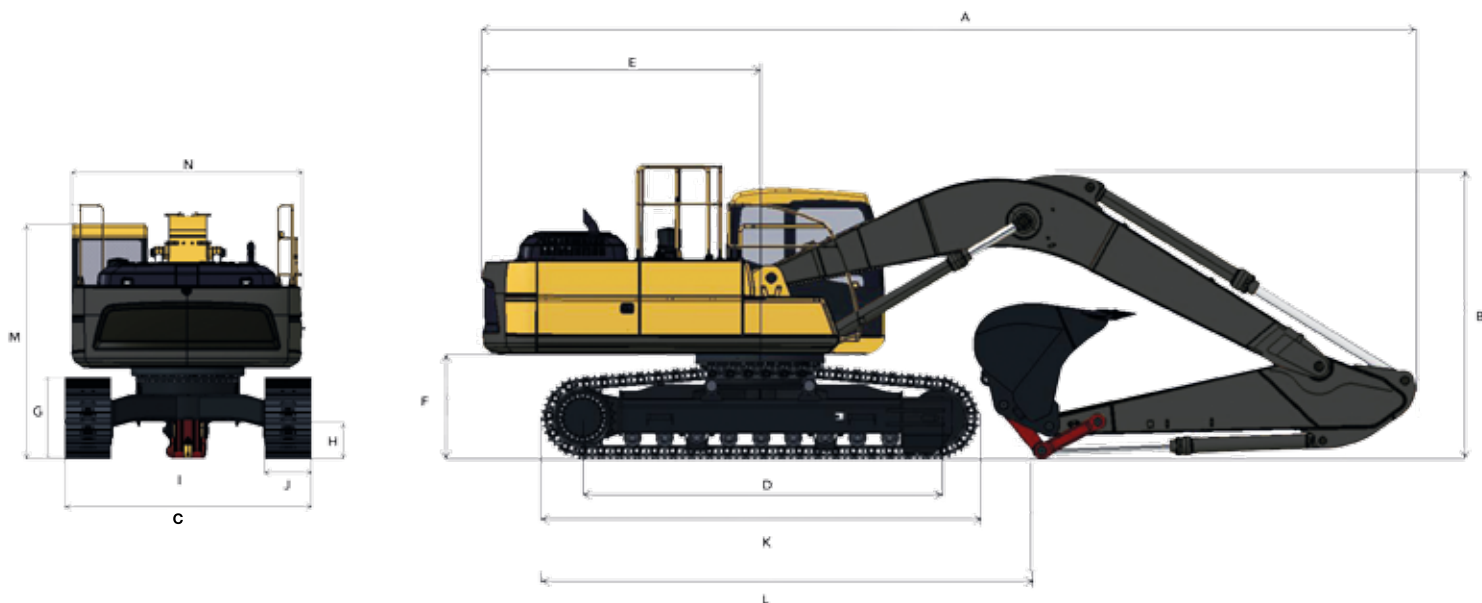
Напряжение	24 В
Аккумулятор	2X165 Ah
Генератор	90А

Электрический щит и предохранители полностью изолированы снаружи в отдельном отсеке. Благодаря данному дизайну, в отсек не попадает вода, пыль и другие внешние факторы. При помощи основного выключателя в аккумуляторном отсеке вся электрическая система машины может быть отключена с одной точки.

ТЕХНИЧЕСКАЯ СПЕЦИФИКАЦИЯ

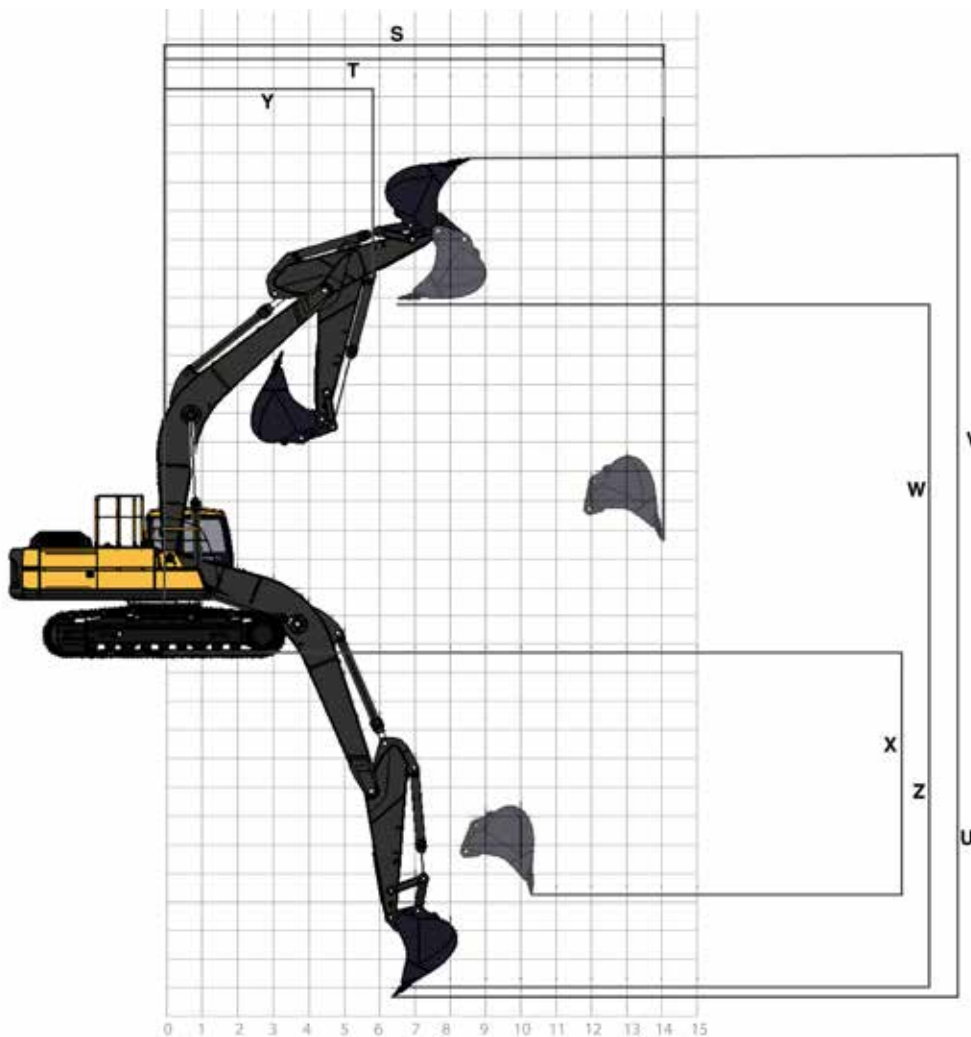
ОБЩИЕ РАЗМЕРЫ

	Длина стрелы (мм)	5700 мм
	Размер рукояти	2900 мм
A	Общая длина	9575 мм
B	Высота стрелы	3005 мм
C	Ширина гусеничного хода	3012 мм
D	Длина прижима гусеничного хода	3640 мм
E	Расстояние задней нагрузки	2745 мм
F	Высота верхней рамы от грунта	1100 мм
G	Высота гусеничного хода	920 мм
H	Минимальное пространство на земле	467 мм
I	Расстояние между осями гусениц	2412 мм
J	Ширина башмаков	600 мм
K	Длина нижнего шасси	4440 мм
L	Длина по грунту	5245 мм
M	Высота кабины	2985 мм
N	Ширина верхней рамы	2760 мм



РАБОЧИЕ РАЗМЕРЫ

	Длина стрелы (мм)	5700 мм
	Размер рукояти	2900 мм
S	Максимальный радиус копания	9575 мм
T	Максимальный радиус копания на уровне стоянки	9786 мм
U	Максимальная глубина копания	6925 мм
V	Максимальная высота резания	8980 мм
W	Максимальная высота погрузки	6505 мм
X	Максимальная глубина копания при создании вертикальной стенки	6641 мм
Y	Минимальный радиус вращения поворотной части	4200 мм
Z	Максимальная глубина выемки с горизонтальным плоским дном длиной 2440 мм	6312 мм





Стандартное оборудование

- 156 HP дизельный двигатель в соответствии со стандартами выброса отходов Уровень III и EPA Tier 3
- Передняя пылеулавливающая завеса радиатора/масляного охладителя
- Линия дробилки
- Стрела крана 5700 мм
- Автоматический тормоз оборота башни
- Цилиндры подушки стрелы
- Колеса направления с войлоком «life-time», не требующие смазки в период эксплуатации
- Широкие гусеницы 600 мм
- На каждой гусенице имеются по 9 ходовых барабанов
- Листовые пластины, препятствующие скольжению
- Ручка гидравлического предохранителя
- Зеркала заднего вида на правой, левой и

задней нагрузке

- Двухэлементный воздушный фильтр
- Клинья кабины со смазкой
- Автоматическая система холостого хода (Auto Idle)
- Насос для передачи топлива
- Радио/MP3-плеер и звуковая система
- Кондиционер
- Световая крыша
- Зажигалка и пепельница
- Розетка 12 В
- Цветной TFT-дисплей
- Регулируемое сиденье оператора с механической подвеской
- Охлаждаемый багажный отсек
- Держатель для стаканов
- Лампа внутреннего освещения
- Вешалка для одежды
- Светодиодные рабочие лампы

Опциональное оборудование

- Короткая Рукоять 2400 мм
- Варианты ковша объемом 1,1 м3 и горного ковша
- Водоотделяющий фильтр, который дает возможность предупредить оператора при наполнении и обеспечивает освобождение при помощи кнопки в кабине
- Автоматическая система смазки
- Дополнительная гидравлическая линия
- Гидравлическая дробилка
- Предохранительные клапаны стрелы и Рукояти
- Быстрый разбор и сбор
- Варианты ковша экскаватора для узкого канала
- Верхние и передние защитные пластины кабины
- Потолочная лампа





Компания «МСТ САТЫШ ПАЗАРЛАМА ВЕ ЯТЫРЫМ А.Ш.»



Завод/ГАЗИАНТЕП 4. Organize Sanayi Bölgesi **Тел.** 0 342 211 59 00 **Факс.** 0 342 357 00 32 - info@mst-tr.com • **СТАМБУЛ/ЦЕНТРАЛЬНЫЙ ОФИС** Hürriyet Mah. Yakacık D-100 Kuzey Yanyol No.49/1 Kartal **Тел.** 0 216 453 04 00 **Факс.** 0 216 453 04 01 - info@mst-tr.com • **ГАЗИАНТЕП** Sani Konukoğlu Bulvarı üzeri **Тел.** 0 342 211 37 80 **Факс.** 0 342 241 05 24 • **АДАНА** Turhan Cemal Beriker Bulvarı 16. Km Zeytinli Mh. No. 794 Seyhan **Тел.** 0 322 271 04 73/74/75 **Факс.** 0 322 271 04 76* **АНКАРА** İvedik Mah. Anadolu Bulvarı No. 181/A Yenimahalle **Тел.** 0 312 354 72 77 **Факс.** 0 312 354 79 19 • **АНТАЛЬЯ** Ahatlı Mah. 75. Yıl Caddesi No. 140/5-6 Akdeniz Sanayi Sitesi Kepez **Тел:** 0 242 226 05 42 **Факс.** 0 242 226 05 43 • **БУРСА** Kükürtlü Mah. Mudanya Cd. N.139 Osmangazi **Тел.** 0 224 233 07 60 **Факс.** 0 224 233 07 61 • **ДИЯРБАКЫР** Bağlar Mh. 1103 Sk. Birtane Plaza No. 3/14 Kantar Kavşağı/Bağlar **Тел.** 0 412 252 36 50/51 **Факс.** 0 412 251 33 75 • **СТАМБУЛ ЕВРОПА** Akçaburgaz Mah. Hadimköy Yolu No. 200 Esenyurt **Тел.** 0 212 886 24 86 **Факс.** 0 212 657 60 00 • **ИЗМИР** Ankara Asfaltı Üzeri 20 Km. İstiklal 40 No. 89/11-12 Ulucak Kemalpaşa **Тел.** 0 232 877 23 40 **Факс.** 0 232 877 23 45 • **КАЙСЕРИ** Osman Kavuncu Cd. Keykubat Mah. Güllübahçe Cd. No. 305 Цокольный этаж **Тел.** 0 352 331 13 00 **Факс.** 0 352 331 13 02 • **САКАРЬЯ** Hanlı Mah. Atso Sk. No. 33 Arifiye **Тел.** 0 264 275 00 79 **Факс.** 0 264 275 00 95 • **ТРАБЗОН** Gülyalı Mah. Yalıncaк Cd. No. 106 **Тел.** 0 462 334 61 27 **Факс.** 0 462 334 61 27

Март 2018



f /MSTSANKO

www.mst-tr.com - 444 2 767

YouTube /MSTSANKO1

Instagram /mstismakinalari

Twitter /mstmakina

Информация, изображения и оборудование, представленные в этой брошюре, являются стандартными вариантами в зависимости от версии. Компания «МСТ» оставляет за собой право внести изменения в значениях и конструкциях, указанных в этой брошюре, без предварительного уведомления.